



CHABOT DELRIEU ASSOCIÉS

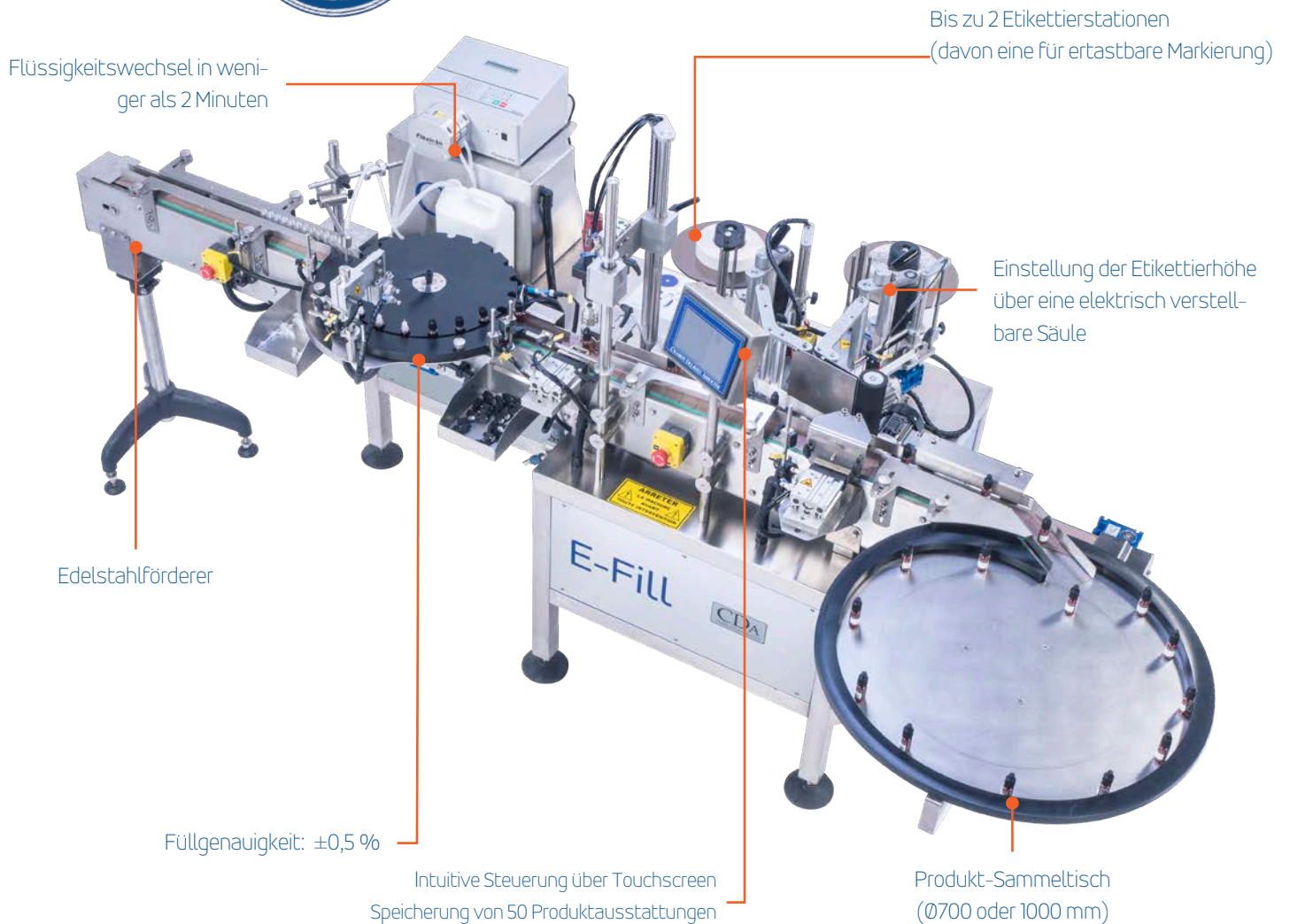
Hersteller

von Etikettiermaschinen, Befüllungsmaschinen
und Komplettverpackungsstraßen

Die E-Fill-Anlage ermöglicht auf äußerst kleinem Raum Dosieren, Verschrauben und Etikettieren von Kleinbehältern. Dank ihres Peristaltiksystems (Schlauchpumpe) kann die abgefüllte Flüssigkeit in weniger als 2 Minuten ohne Pumpenreinigung gewechselt werden. Die Anlage kann bis zu 25 Produkte pro Minute abfertigen. Ultrakompaktes Format.



Maximale Außendurchmesser der Behältnisse : 90 mm



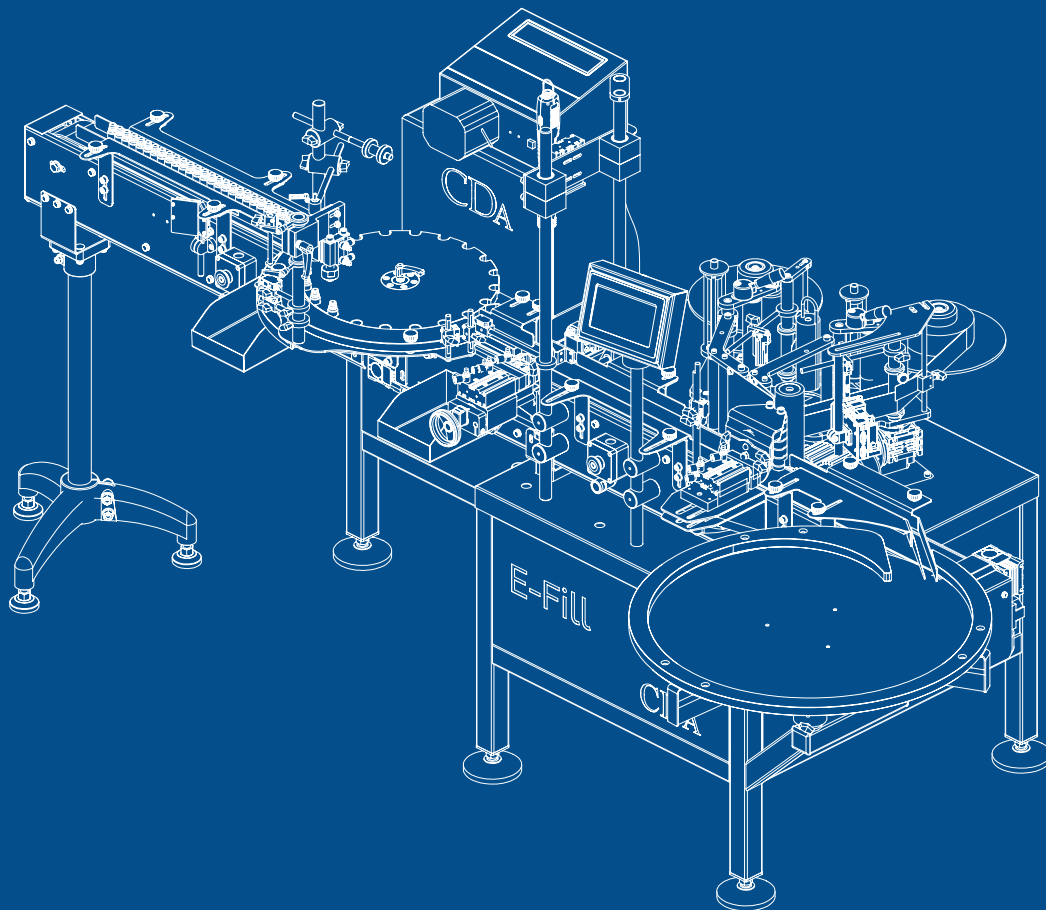
BESONDERE STÄRKEN

- +** 2 ETIKETTIERSTATIONEN
- +** BEFÜLLUNGSPRÄZISION $\pm 0,5\%$
- +** 3 MÖGLICHE AUSFÜHRUNGEN DER MASCHINE, JE NACH ANWENDUNG (FÜLLMENGE UND PRODUKT): SCHLAUCH-PUMPE, KOLBENPUMPE, IMPELLERPUMPE MIT DURCHFLUSSMESSER (MASSEN ODER ELEKTROMAGNETISCH)

SCANNEN SIE DEN QR-CODE ZU ENTDECKEN DAS VIDEO DER MASCHINE IN AKTION



Fotos, Taktraten-Angaben und Beschreibungen unverbindlich.



MERKMALE

+/- 0,5% Befüllungsgenauigkeit
±0,5 %

25 Prod./Min
Abfüllgeschwindigkeit
bis zu **25 Produkte/Minute***

*Taktraten je nach Behältnissgröße und Etikettierart

2 Bis zu
2 Etikettierstationen



Gefäßgrößen:
von **5 bis 1L**

MÖGLICHKEITEN DER GEFÄSSZUFÜHRUNG



Zuführungs-
Drehtisch



Automatischer
Aufrichter



Automatischer
Aufrichter für Gefäße mit Trichter (von hoher
Kapazität)



www.cdadeutschland.com

- Präsenz von CDA weltweit
- Hauptsitz
- Tochtergesellschaften
- Fachhändler - Vertriebspartner



CDA Deutschland GmbH – Lindenweg 20 – D-35638 Leun
Telefon: +49 (0)174 1969771 - Webseite: www.cdadeutschland.com
E-Mail: m.beuve@cdadeutschland.com