

E-Fill

Machine de remplissage, vissage et étiquetage

CADENCE : jusqu'à 25 produits/minute (selon habillage)



La E-Fill est équipée de :

- Un châssis en acier inox 304.
- Un convoyeur inox 304, avec chaîne à palettes ACETAL.
- Des moteurs asynchrones sur variateurs.
- Un coffret électrique étanche en inox 304.
- Un écran tactile couleur intuitif avec mémorisation des habillages et autodiagnostic.
- Une étoile de cadencage permettant successivement le remplissage, le bouchage.
- Un poste d'étiquetage pour produits cylindriques
- Une table rotative Ø700 mm pour la réception des produits.
- Machine aux normes CE.

Options disponibles

2

- Un système pour alimenter les contenants (TRI, redresseur de flacons ou redresseur de flacons grande capacité).
- Un débitmètre massique ou électromagnétique.
- Une pompe centrifuge, volumétrique à impulseur flexible ou à vis excentrée.
- Une pompe péristaltique.
- Un piston (différentes doseuses possibles).
- Un bec de dosage supplémentaire (court, standard, rotulé...).
- Une visseuse VS400.
- Une visseuse VS500.
- Un enfonceur.
- Un poste de sertissage crimping.
- Un système pour réceptionner les contenants (table cylindrique, table rectangulaire, plaque de transfert).
- Un codeur HSA mini Touch.

Limites de la E-Fill

- Le dosage de volume inférieur à 0.2ml et supérieur à 1 litre.
- Étiquetage de produits coniques.

Avant toute validation de commande, nous pouvons réaliser des tests gratuitement afin de s'assurer de la faisabilité de votre projet. N'hésitez pas à nous contacter !

Caractéristiques techniques E-Fill

MASSE APPROXIMATIVE (KG)	300 kg (selon option)
DIMENSIONS (AVEC CHÂSSIS)	1500 mm en largeur 1700 mm en hauteur 3500 mm de longueur
PUISSANCE ABSORBÉE	1 kW
TENSION D'ALIMENTATION	220V Monophasé 50Hz
FRÉQUENCE	~ 50 Hz 16 A
COMMANDE	par écran tactile
TEMPÉRATURE IDÉALE DE FONCTIONNEMENT	de 10°C à 30°C

Attention, cette machine nécessite une alimentation électrique et pneumatique.

Focus technique n°1

3

BRANCHEMENT PNEUMATIQUE / ÉLECTRIQUE

Branchement pneumatique : 1 raccord d'air sur manomètre – Sous 6 bars constants (Tuyau à prévoir Ø Int/Ext = 8/10 mm).

Branchement électrique : 1 Câble 220 volts – longueur 6 mètres - Prise domestique.

Focus technique n°2

ÉCRAN TACTILE

L'écran tactile couleur permet facilement de régler plusieurs paramètres comme :

La sélection du poste et des options.

Le réglage des temporisations (sortie d'étiquette, espacement).

Un compteur journalier.

Focus technique n°3

TRI - TABLE D'ALIMENTATION

- Table d'alimentation Ø 700mm motorisée
- Cerclage en PEHD
- Un variateur de fréquence pour moduler la vitesse de rotation
- Un guide (réglable) pour amener les produits vers l'entrée du convoyeur
- Cellule de bourrage

Focus technique n°4

POMPE PÉRISTALTIQUE

- Dosage de 10 ml à 1 litre avec une précision de ± 0,5%.
- Pilotage par clavier et écran LCD.
- Tête de pompe en aluminium anodisé munie de 12 galets décalés en inox 304 montés sur roulements à billes.
- Outillages pour utilisation avec des tubes silicones d'un diamètre pouvant être de : 0,5 – 0,8 – 1,2 – 1,6 – 3,2 – 4,8 – 6,0 – 8,0 mm.
- Livrée avec 1 aiguille de dosage Ø4,5mm et certificat 2.1, 2 canules d'aspiration en Inox 316L de longueur 600mm et 30 mètres de tuyau par tête de pompe
- Fonctions de correction, ré-aspiration, pilotage de la vitesse et des accélérations.

Focus technique n°5

DOSAGE DÉBITMÉTRIQUE

Le dosage par débitmètre est généralement utilisé pour les produits fluides à légèrement épais sans morceaux en suspensions.

Le dosage par débitmètre est effectué par l'action d'une pompe rotative, d'un débitmètre et d'une tête de dosage (qui peut être de plusieurs configurations). Le Débitmètre massique est compatible avec tous types de produit, quand au débitmètre électromagnétique, il est compatible uniquement avec les produits conducteurs.

Focus technique n°6

DOSAGE PAR PISTON

4

Le dosage par piston est généralement utilisé pour du conditionnement de produit liquide à denses ou avec des morceaux en suspensions.

Grâce à un système d'aspiration, le produit est introduit dans la chambre de dosage du piston. Lorsque la quantité prédéfinie atteinte est détectée par les capteurs magnétiques, le piston pousse le produit vers la vanne, puis vers la tête de dosage. Dans certains cas, le piston peut être équipé d'une trémie afin de faciliter l'aspiration du piston. Le réglage de la vitesse de déplacement du piston s'effectue grâce à des régulateurs. Le cycle du piston est composé d'une distribution, puis d'une aspiration en attente du prochain dosage.

Focus technique n°7

VS400

Station vissage VS400 incluant :

- Un dispositif de détection et d'arrêt des produits pour la pose manuelle des bouchons avec cellule de contrôle présence bouchon.
- Un dispositif de détection et d'arrêt des produits sous la tête de vissage, avec vérin pneumatique avec embout en « V » et plaque anti-rotation.
- Une visseuse avec réglage électrique de la hauteur équipée d'une tête de vissage pour un format de bouchon.
- Un système de blocage du flacon par vérin pneumatique guidé avec tête de vérin adaptée au produit et dispositif d'anti rotation.
- Un Système de vissage sur double guidage avec réglable de la hauteur du poste électriquement par l'écran tactile.
- Une visseuse électrique basse tension (320 tr/min) avec couple de vissage réglable sans outillage (0,7 à 3 Nm).
- Un ensemble de vissage monté sur vérin pneumatique.
- Une tête de vissage usinée selon la géométrie de votre bouchon (diamètre, hauteur, type de stries, etc.).

Focus technique n°8

ENFONCEUR

Station d'enfonçage incluant :

- Un dispositif de détection et d'arrêt des flacons pour la pose manuelle des bouchons.
- Une cellule qui contrôle la présence des bouchons.
- Un dispositif de détection et d'arrêt des flacons sous la tête d'enfonçage, avec vérin pneumatique et V de centrage.
- Un vérin pneumatique réglable en hauteur pour enfoncer le bouchon sur le col du flacon.

Focus technique n°9

CRIMPING

Station de sertissage crimping incluant :

- Un système de blocage du flacon par vérin pneumatique guidé avec tête de vérin adaptée au produit.
- Un système de sertissage sur double guidage réglable en hauteur électrique.
- Un ensemble de sertissage monté sur vérin pneumatique.
- Une tête de sertissage adaptée selon la géométrie de votre capsule (diamètre, hauteur, etc.).
- Un poste de sertissage démontable.

Focus technique n°10

TECHNOLOGIE 3 POINTS

5

La technologie 3 points permet une prise positive du flacon entre 3 rouleaux lors de sa mise en rotation, permettant ainsi une meilleure application et un meilleur lissage de l'étiquette sur le corps du flacon, limitant ainsi les bulles, les plis ou autres déviations.

DESCRIPTIF TECHNIQUE :

- Postes d'étiquetage rotatifs montés sur colonnes électriques pilotables depuis l'écran tactile et munis de moteurs asynchrones sur variateurs de fréquence.
- Mandrin d'adaptation pour les rouleaux d'étiquettes de diamètre 40 à Ø76 mm.
- Système de plaquage des produits « industrie » par vérin pneumatique guidé interchangeable. Les rouleaux sont adaptés selon la matière, la forme et la rigidité du produit à étiqueter.
- Rouleau lisseur d'un diamètre de 61 mm adapté au produit.
- Mémorisation et rappel des différentes temporisations selon l'habillage souhaité depuis l'écran tactile.
- Détection des étiquettes transparentes par cellule d'échenillage à ultrasons (option).
- Rappel automatique des hauteurs (option).

SENS D'ENROULEMENT : EXTÉRIEUR GAUCHE

Dimensions des bobines :

- a : diamètre mandrin maxi = 75 mm
- b : diamètre maxi bobine = 260 mm
- c : hauteur d'étiquetage maxi = 155 mm
- d : échenillage = 3-5 mm

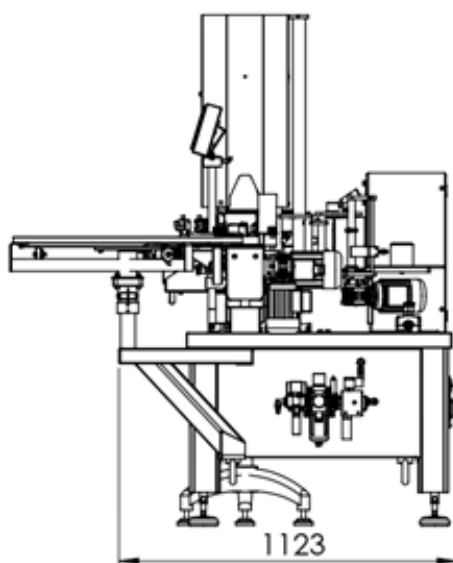
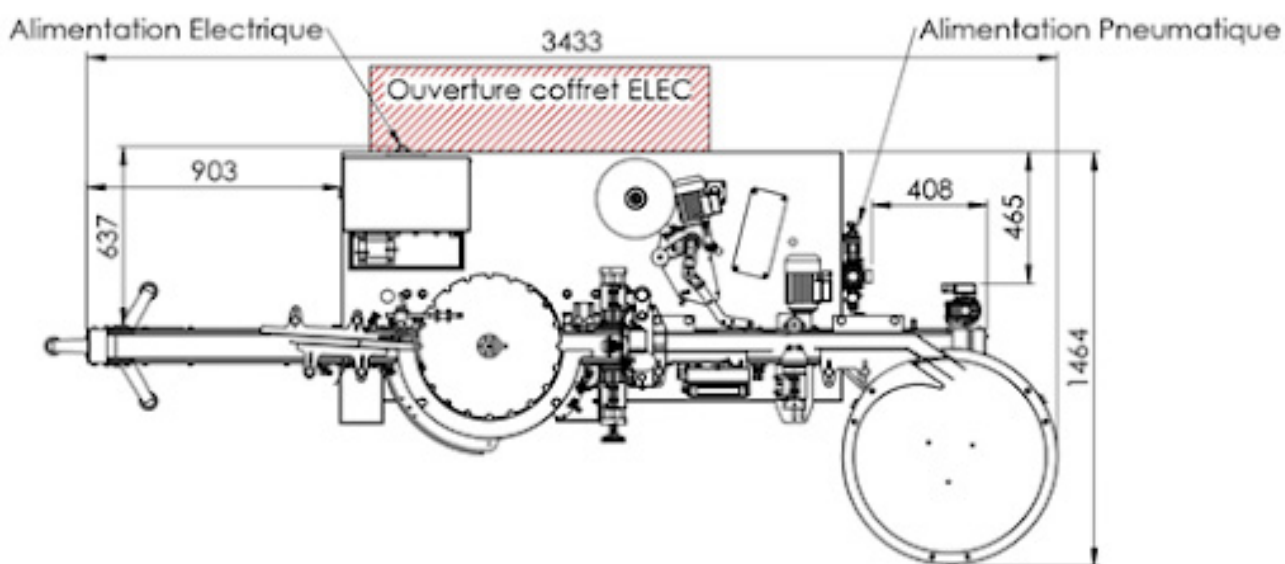
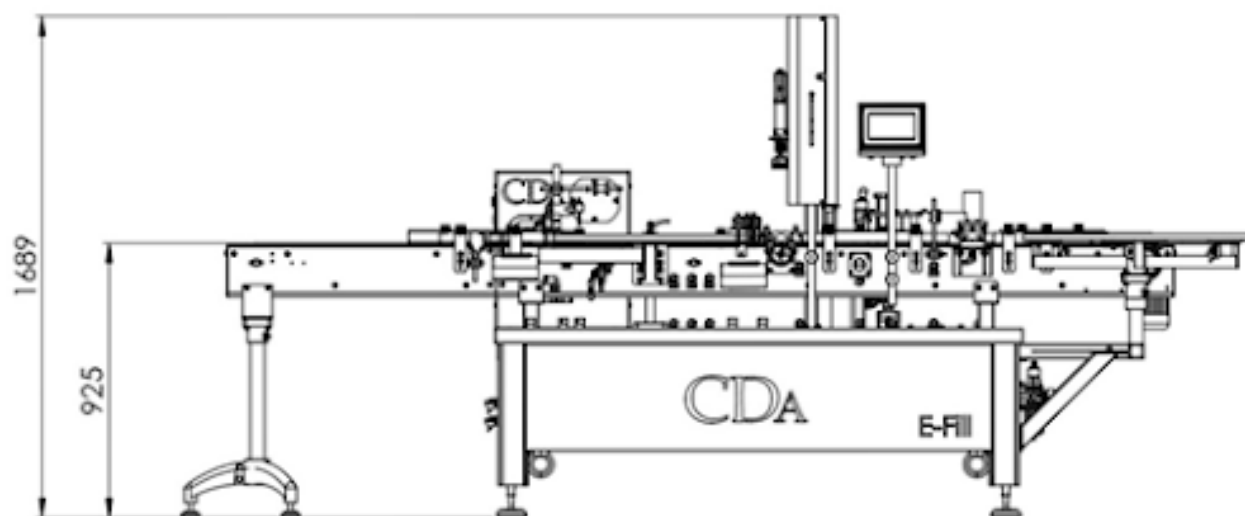
Qualité minimale du ruban utilisé : 90 g

Nota : Les bobines d'étiquettes doivent être conservées dans un endroit sec entre 15°C et 18°C.

Focus technique n°11

TABLE DE RÉCEPTION

La table de réception est installée en sortie de machine afin de récupérer les bouteilles étiquetées. La table de diamètre 700 mm permet de réceptionner jusqu'à 60 bouteilles. La table de réception permet à l'opérateur un gain de temps considérable.



Photos, cadences et descriptions sont données à titre indicatif sans valeur contractuelle.