

K-Net

Máquina llenadora semiautomática

Llenadora semiautomática - Dosificación por circuito de bomba (centrífuga, volumétrica) / caudalímetro o circuito de pistón.



La K-Net es una máquina llenadora semiautomática equipada con :

- Un armazón de acero inoxidable 304.
- Una válvula dosificadora neumática y una boquilla de acero inoxidable (altura de la boquilla ajustable para adaptarse a distintos recipientes).
- Un sistema de centrado para el correcto posicionamiento del cuello de la botella bajo la boquilla.
- Una conexión ranurada en la entrada de la bomba.
- Un botón para activar la dosificación.
- Una pantalla táctil para ajustar y controlar la máquina.

Opciones disponibles

- Un caudalímetro másico o electromagnético.
- Una bomba centrífuga o de desplazamiento positivo.
- Un pistón.
- Una o varias boquillas dosificadoras adicionales.
- Una tolva de acero inoxidable para alimentar la bomba con el producto.
- Un cargador remoto para llenar bidones de gran volumen.
- Una enroscadora eléctrica.
- Uno o varios cabezales de roscado adaptados a tapones cilíndricos.
- Un empujador neumático.

Límites de la K Net

- Dosificación de volúmenes inferiores a 50 ml y superiores a 5 l.

Antes de validar cualquier pedido, podemos realizar pruebas gratuitas para garantizar la viabilidad de su proyecto. No dude en ponerse en contacto con nosotros.

Caractéristiques techniques K-Net

PESO APROXIMATIVO (KG)	110 kg (dependiendo de la opción)
MEDIDAS (CON CHASIS)	670mm ancho 1700mm altura 860mm de profundidad
POTENCIA CONSUMIDA	1 kW
ALIMENTACIÓN ELÉCTRICA	220 V mono
FRECUENCIA	~ 50 Hz 16 A
CONTROL	por pantalla táctil
TEMPERATURA IDEAL DE FUNCIONAMIENTO	entre 10°C y 30°C

Tenga en cuenta que esta máquina requiere una alimentación eléctrica y neumática.

Foco técnico nº1

CONEXIÓN NEUMÁTICA / ELÉCTRICA

Conexión neumática: 1 conexión de aire sobre manómetro - Por debajo de 6 bares constantes (Manguera a prever \varnothing Int/Ext = 8/10 mm).

Conexión eléctrica: 1 Cable 220 voltios - longitud 6 metros - Enchufe doméstico.

Foco técnico nº2

PANTALLA TÁCTIL

La pantalla táctil en color permite ajustar fácilmente varios parámetros como:

Ajuste de dosis.

Un contador de producción.

Foco técnico nº3

DOSIFICACIÓN DEBITMÉTRICA

La dosificación por caudalímetro se utiliza generalmente para productos de flujo libre a ligeramente espesos sin grumos en suspensión. La dosificación por caudalímetro se realiza mediante la acción de una bomba rotativa, un caudalímetro y un cabezal dosificador. El caudalímetro másico es compatible con todo tipo de productos y permite la dosificación por masa, mientras que el caudalímetro electromagnético sólo es compatible con productos conductores y permite la dosificación por volumen.

Foco técnico nº4

DOSIFICACIÓN DE PISTONES

La dosificación por pistón se utiliza generalmente para envasar líquidos a productos densos o con piezas en suspensión. Mediante un sistema de aspiración, el producto se introduce en la cámara de dosificación del pistón. Cuando se alcanza la cantidad preestablecida, el pistón empuja el producto hacia la válvula y después hacia el cabezal dosificador.

Foco técnico nº5

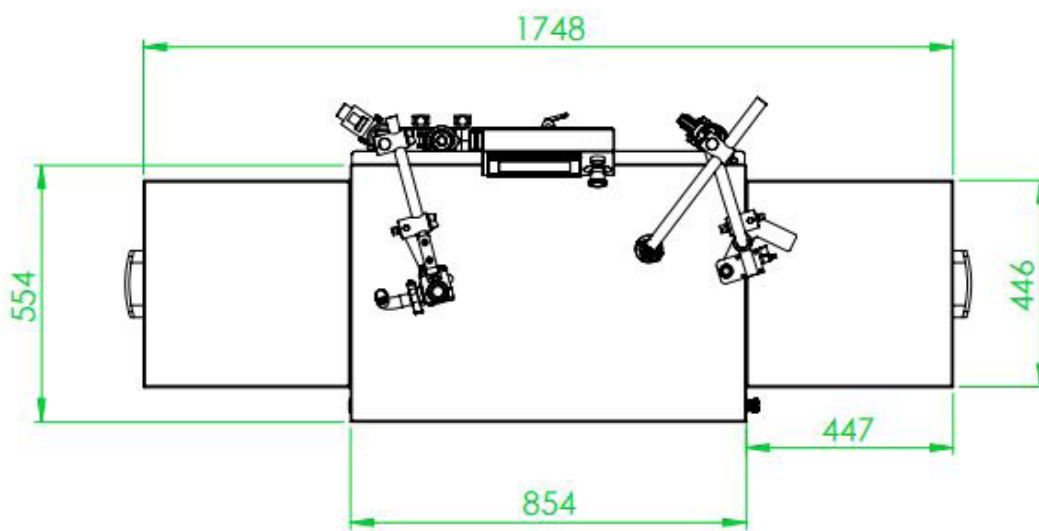
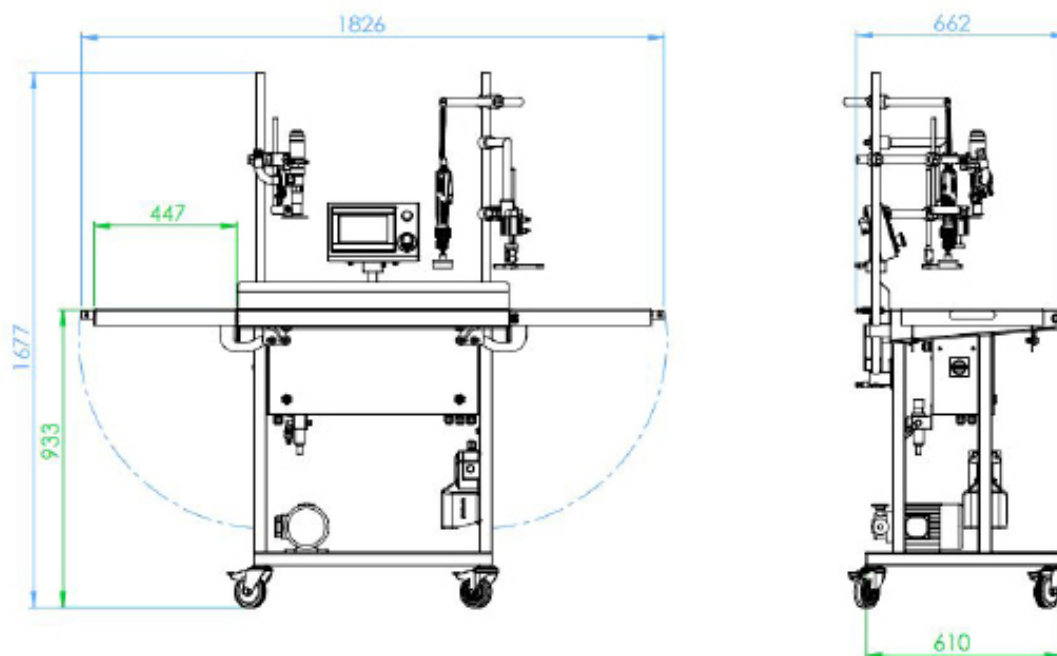
PUESTO DE PANTALLA

La máquina puede equiparse con una estación de enroscado para tapón de rosca. La enroscadora arranca por presión y parra su giro cuando ha alcanzado el par definido y se libera la fuerza sobre el tapón. Los cabezales de enroscado se fabrican a medida según las muestras enviadas al realizar el pedido. Un cambio o adición de un tapón de tamaño diferente conlleva un cambio del cabezal de enroscado.

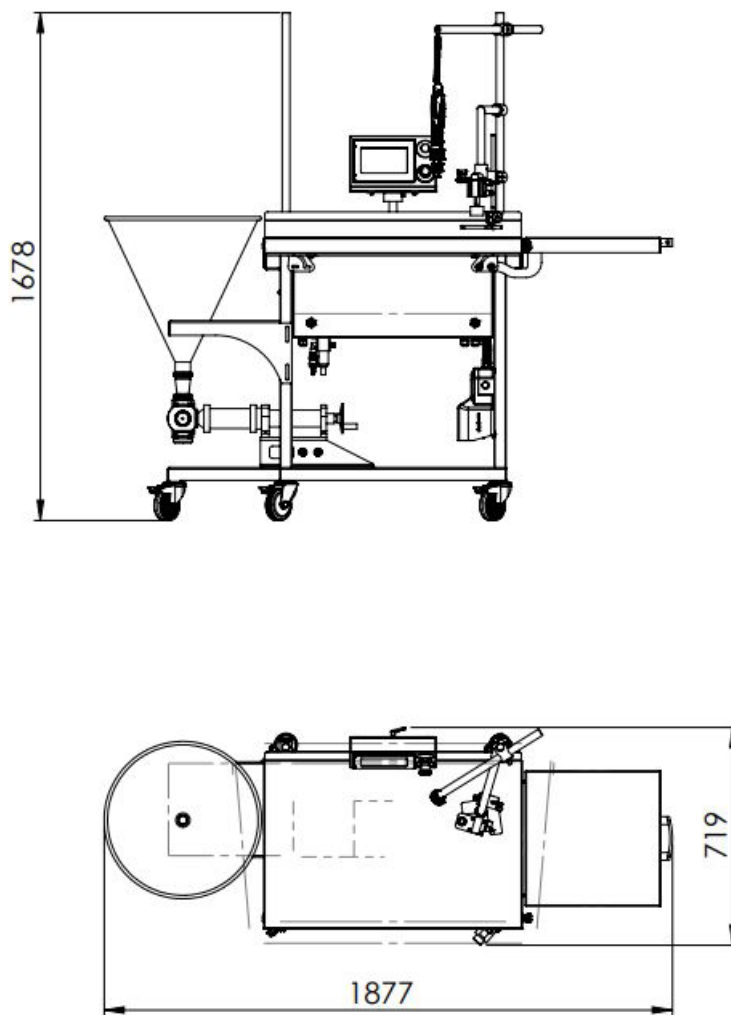
Foco técnico nº6

EMPUJADOR

La máquina puede equiparse con una estación de empujado, que permite cerrar botellas con tapón a presión. El operario coloca la botella con el tapón contra el tornillo de centrado, la célula detecta la presencia de la botella, el cilindro presiona el tapón y luego lo levanta.



Las fotos, cadencias y descripciones se proporcionan a título indicativo sin valor contractual.



Las fotos, cadencias y descripciones se proporcionan a título indicativo sin valor contractual.