

Cap System

Monobloc automático para dispensar y engarzar botellas de vino.

Máquina adaptada a los tamaños de botella de 37,5 cl a 150 cl sin herramientas adicionales.



El sistema Cap es una máquina automática equipada con :

- Chasis totalmente de acero inoxidable.
- Transportador motorizado (82,5 mm de ancho).
- Centrador automático multiformato.
- Tornillo de selección multiformato.
- Distribuidor de cápsulas (ajuste de altura mediante pantalla táctil).
- Una pantalla táctil para controlar y ajustar la máquina (hasta 50 ajustes de altura) y un contador de productos.

Opciones disponibles

- Un dispensador mixto (apto para tapones y cierres).
- Una crimpadora para tapones.
- Una crimpadora para tapones.
- Una mesa rectangular a la salida de la máquina (capacidad: hasta 24 botellas según los formatos).
- Una mesa giratoria cilíndrica a la salida de la máquina (capacidad: hasta 60 botellas en función de los formatos).

Esta máquina es actualizable: las opciones anteriores pueden añadirse in situ con la intervención de un técnico.

Límites de la Cap System

- Botellas con un diámetro superior a 115 mm

Características técnicas

PESO APROXIMATIVO (KG)	220 kg (dependiendo de la opción)
MEDIDAS (CON CHASIS)	2566 mm ancho 2099 mm altura 1034 mm de profundidad
POTENCIA CONSUMIDA	0.7 kW (dependiendo de la opción)
ALIMENTACIÓN ELÉCTRICA	380 V 5 cables (3P + T + N) 0 380 V 4 cables (3P+T) + tomacorriente 220 v (A especificar en el pedido)
ALIMENTACIÓN NEUMÁTICA	6 bar constantes - Aire seco no lubricado (Ø manguera Int/Ext = 8/10 mm)
CONTROL	por pantalla táctil
TEMPERATURA IDEAL DE FUNCIONAMIENTO	entre 10°C y 30°C

Tenga en cuenta que esta máquina requiere una alimentación eléctrica y neumática.

Foco técnico nº1

CENTRADOR AUTOMÁTICO MULTIFORMATO

El dispositivo de centrado automático se utiliza para centrar los productos colocados en el transportador. A continuación, el producto puede someterse a una operación determinada (aderezado por un dispensador de tapones, por una estación de engarzado). El dispositivo de centrado está integrado en el transportador y se adapta perfectamente a los distintos formatos de botellas de vino (sin necesidad de ajustes ni cambios de herramientas).

Foco técnico nº2

PANTALLA TÁCTIL

La pantalla táctil en color permite ajustar fácilmente varios parámetros como:

- Selección de emisoras y opciones.
- Ajustes del temporizador.
- Velocidad de tecleo.
- Contador de producción.

Foco técnico nº3

TORNILLO DE SELECCIÓN MULTIFORMATO

El tornillo de selección sirve para crear una cadencia regular entre los productos a etiquetar. Decimos que «cadencia» los productos (ahorro de tiempo considerable).

Foco técnico nº4

DISPENSADOR DE CÁPSULAS

El dispensador de cápsulas es un sistema para depositar automáticamente cápsulas sueltas en cuellos de botella a partir de palos de cápsulas. La altura del dispensador puede ajustarse mediante la pantalla táctil.

Las dimensiones de la bandeja son 500 x 430 mm (capacidad máxima de 800 cápsulas). Este dispensador puede manipular cápsulas con un diámetro de 30 mm y una longitud de entre 30 y 60 mm.

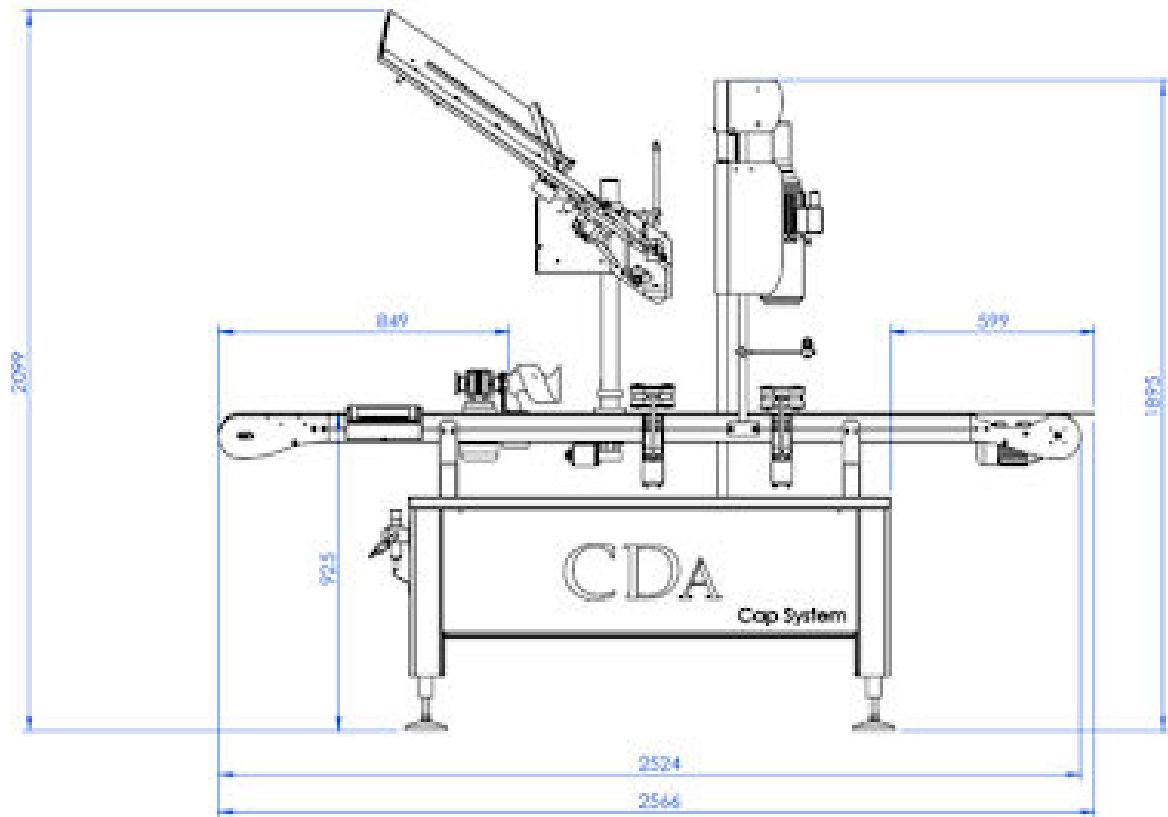
Las cápsulas se expulsan mediante una pistola de soplado doble, mientras que un cilindro neumático deposita la cápsula en el cuello. El cuello se centra y sujeta automáticamente mediante un dispositivo de centrado multiformato.

Foco técnico nº5

SISTEMA DE ENGASTE (optional)

Tanto si elige una engarzadora de rodillos (8 rodillos - 1400 rpm) como una engarzadora térmica, esta opción se utiliza para engarzar automáticamente los tapones que se han colocado previamente en las botellas.

La elección entre una u otra de estas engarzadoras depende de la composición de sus cápsulas: metal o plástico. Los sistemas de engaste CDA están equipados con dispositivos automáticos de centrado y sujeción de las botellas. La velocidad y la altura de prensado pueden ajustarse mediante la pantalla táctil.



Las fotos, cadencias y descripciones se proporcionan a título indicativo sin valor contractual.