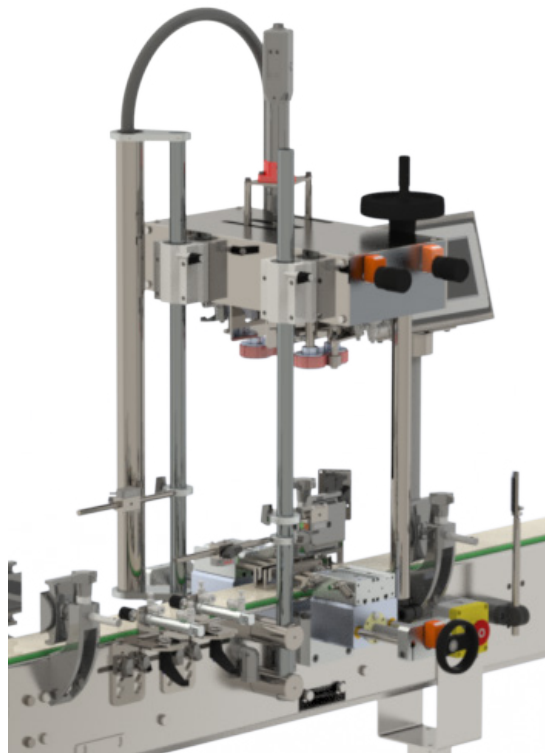


VS500

Automatische Verschraubmaschine

Funktionsprinzip der Schraubstation für zylindrische Flaschen mit einem Pumpverschluss bei einer Leistung von 1000 Verschlüssen/Stunde (d. h. bis zu 16 Verschlüsse/Minute).

Der Verschluss oder der Pumpverschluss werden von einem Bediener manuell mit einem Vorschraubgerät aufgesetzt und dann automatisch von der Schraubmaschine eingeschraubt.



Die VS500 ist eine automatische Verschließmaschine, die ausgestattet ist mit :

- Förderbandlänge 1000 mm.
- Untergestell aus Edelstahl 304.
- Vereinzelung der Behältnisse an der Bedienerstelle über Druckluftzylinder.
- Sensor zur Produkterkennung und Kontrolle, ob Verschlüsse fehlen.
- Eine Vorrichtung zur Erkennung und Zentrierung der Behältnisse unter dem Verschrauber, mit symmetrischen einstellbaren Zentrierbacken.
- Verschraubung der Pumpverschlüsse/Verschlüsse mittels zwei angetriebener, mit Gummi beschichteter Riemen für eine bessere Übertragung des Drehmoments.
- Einstellbarer Drehmoment.
- Manuelle Höheneinstellung des Verschraubers, der mit einem Verschrauberkopf für ein Verschlussformat ausgestattet ist.

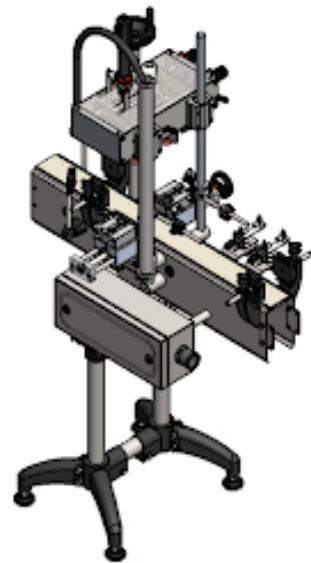
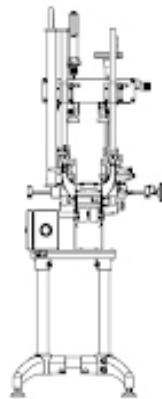
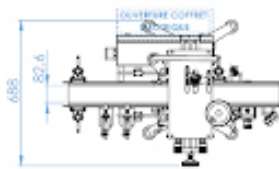
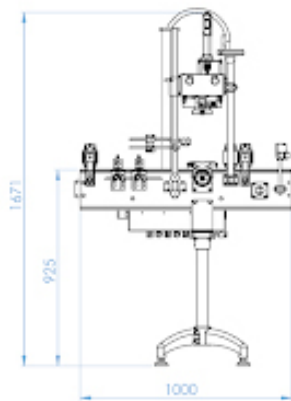
Verfügbare Optionen

- Förderbandverlängerung
- Ein automatisches Zentriersystem für das manuelle Auflegen der Verschlüsse, mit einem Sensor zur Erkennung und Kontrolle der Verschlüsse
- Ein weiterer Zentrierer zum Aufhalten der Behälter unter dem Verschliesser, mit zwei symmetrischen einstellbaren Zentrierbacken, um die Drehung der Behältnisse zu vermeiden
- Verschraubung der Pumpenkappen/Verschlüsse mittels zwei angetriebener Riemen
- Manuelle Einstellung des Drehmoments und der Einschraubhöhe
- Zusätzliche Zentrierstation "V"

Bevor Sie Ihre Bestellung bestätigen, können wir kostenlose Tests durchführen, um sicherzustellen, dass Ihr Projekt durchführbar ist. Zögern Sie nicht, uns zu kontaktieren!

Technische Grenzen der VS500

- Das Verschließen von Verschlüssen, die eine vertikale Kraftanstrengung erfordern (z.B.: Kindersicherung)



Fotos, Taktraten und Beschreibungen dienen der Veranschaulichung und sind Beispielabbildungen ohne vertraglichen Wert.