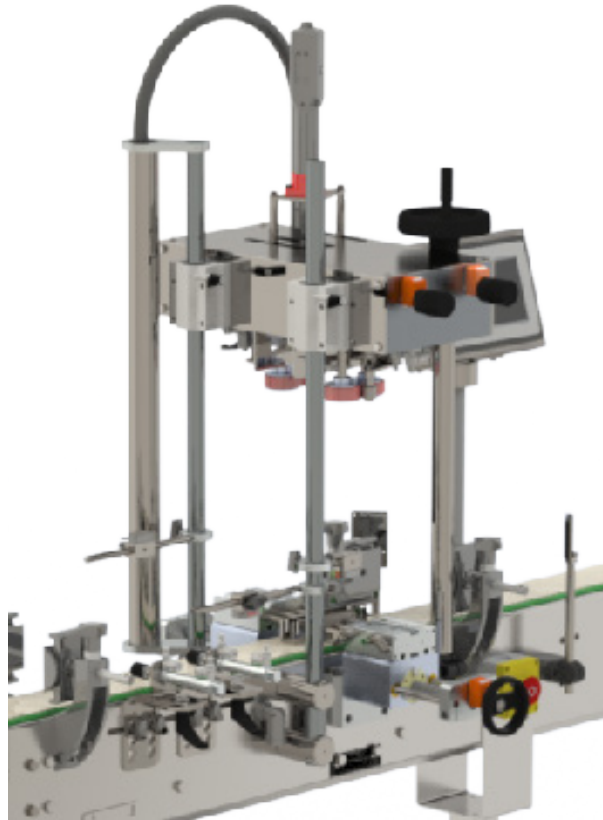


VS500

Machine de vissage automatique

Principe de fonctionnement du poste de vissage pour le flacon cylindrique avec une pompe à visser à une cadence de 1000 bouchons/heure (soit jusqu'à 16 bouchons/minute).

Le bouchon ou la pompe sont posés manuellement par un opérateur avec un prévisage puis vissés automatiquement par la visseuse.



La VS500 est une boucheuse automatique équipée de :

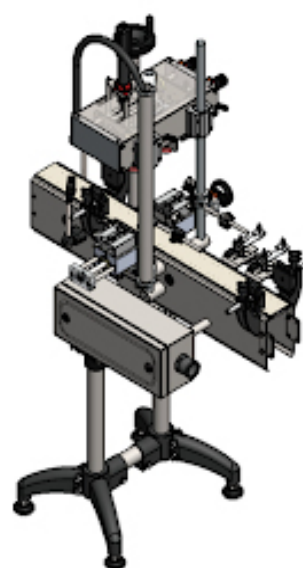
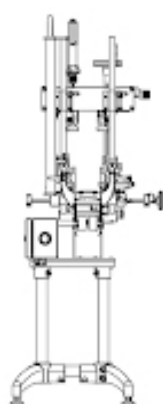
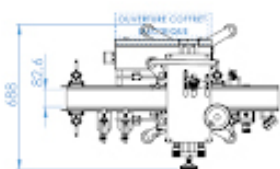
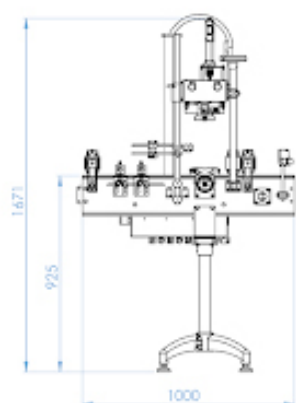
- Longueur de convoyeur 1000mm.
- Structure en acier inox AISI 304 pour une fixation sur convoyeur.
- Vérin pneumatique pour l'indexage et le blocage des flacons.
- Cellule de détection présence flacons et contrôle présence bouchons.
- Un dispositif de détection et d'arrêt des produits sous la tête de vissage, avec centreur symétrique pneumatique équipé de divers vés de centrage.
- Vissage pompes/bouchons par deux courroies (déplacement latéral).
- Réglage du couple de serrage.
- Visseuse avec réglage manuel de la hauteur équipée d'une tête de vissage pour un format de bouchon.

- Une longueur de convoyeur supplémentaire.
- Un dispositif de détention et d'arrêt des pots pour la pose manuelle des bouchons avec cellule de contrôle présence bouchon
- Un dispositif de détention et d'arrêt des pots sous la tête de vissage, avec vérin pneumatique avec embout en « V » et plaque anti-rotation
- Vissage de la pompe/bouchons avec deux courroies (déplacement latéral des courroies)
- Un réglage du couple de serrage et de la hauteur de vissage
- Un vé de centrage supplémentaire.

Avant toute validation de commande, nous pouvons réaliser des tests gratuitement afin de s'assurer de la faisabilité de votre projet. N'hésitez pas à nous contacter !

Limites de la VS500

- Vissage des capuchons nécessitant une pression verticale (ex : sécurité enfants)



Les photos, tarifs et descriptions sont indicatifs et non contractuels.