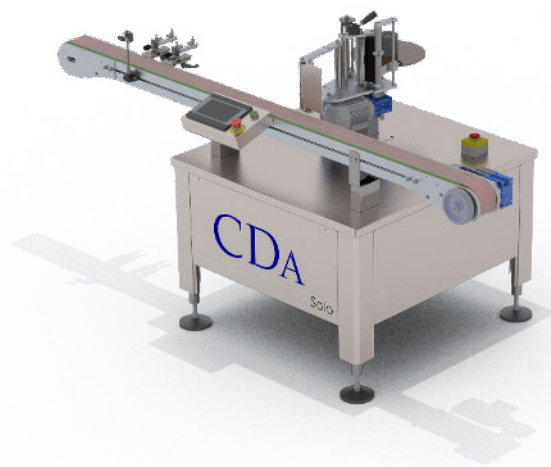


Solo Konic

Machine automatique d'étiquetage adaptée aux produits coniques.

Étiqueteuse adhésive automatique - dépose 1 étiquette par produit.

Machine adaptée aux produits coniques avec un diamètre compris entre 15 et 115 mm.



La Solo Konic est une étiqueteuse automatique équipée de :

- Un châssis tout inox.
- Un convoyeur motorisé (largeur 82.6mm).
- Un poste de pose d'étiquettes adapté aux produits coniques (POSTE CONIQUE). La hauteur du poste permet de recevoir des hauteurs de bobines de 10 mm à 155 mm (en standard). L'ajustement de la hauteur de pose des étiquettes se fait via l'écran tactile. Ce poste est pourvu d'une table d'inclinaison, d'un plateau débrayable et d'un lisseur inclinable.
- Un mandrin en 40 et 76 mm sur lequel déposer le rouleau d'étiquettes. Le rouleau d'étiquettes est prévu pour un sens d'enroulement en extérieur gauche.
- Une cellule de détection du produit pour déclencher la dépose de l'étiquette.
- Un vérin plaqueur et son outillage pour des produits dont le diamètre est compris entre 40 et 100 115 mm.
- Un écran tactile pour piloter et régler la machine ainsi qu'un compteur de produits.

Options disponibles

2

- Un convoyeur inox avec choix de chaîne largeur 82.6, 114.3 ou 190.5 mm
- Un convoyeur profilé aluminium avec largeur de chaîne en 190 mm (82.6 mm en standard).
- Un système d'éclusage pour cadencer les produits (par double vérin, par vérin guidé, par une roue motorisée...).
- Une réhausse du poste CONIQUE. Cette option permet de recevoir des hauteurs de bobines de 285mm (contre 155 mm en standard).
- L'usinage des rouleaux d'entraînement.
- Un vérin plaqueur multi-formats.
- Une table de réception des produits rectangulaires (jusqu'à 24 produits selon leurs dimensions).
- Une table rotative indépendante de réception des produits de 700 ou 1000 mm de diamètre.
- Un marqueur / codeur pour déposer une DLC, un code barre, etc...
- Une cellule de repérage afin d'aligner l'étiquette sur un cran, une étiquette, une poignée, une image, une soudure...
- Une cellule ultrason pour étiquettes transparentes.

Cette machine est évolutive : les options ci-dessus peuvent être rajoutées chez le client avec l'intervention d'un technicien.

Limites de la Solo Konic

- Contenants en plastique souple ou avec défauts de verre
- Contenants avec une conicité supérieure à 15°
- Contenants avec conicité inversée

Caractéristiques techniques

MASSE APPROXIMATIVE EN KG	200 kg (selon option)
DIMENSIONS (AVEC CHÂSSIS ET SELON OPTION)	1228 mm de largeur 1476 mm de hauteur 2926 mm de longueur
PUISSANCE ABSORBÉE	1 kW (selon option)
TENSION D'ALIMENTATION	1 Câble 220 volts – longueur 6 mètres (À préciser à la commande)
ALIMENTATION PNEUMATIQUE	6 bars constants - Air sec et non lubrifié (Tuyau à prévoir Ø Int/Ext = 8/10 mm)
COMMANDE	par écran tactile
TEMPÉRATURE IDÉALE DE FONCTIONNEMENT	de 10°C à 30°C

Attention, cette machine nécessite une alimentation électrique et pneumatique.

Focus technique n°1

3

SENS D'ENROULEMENT POSTE CONIQUE : EXTÉRIEUR GAUCHE

La machine est prévue pour recevoir des rouleaux d'étiquettes avec un sens d'enroulement extérieur gauche. De plus, les dimensions des bobines doivent être les suivantes :

- a : diamètre mandrin maxi = 76 mm (40 mm en option)
- b : diamètre maxi bobine = 325 mm
- c : hauteur de bobine maxi = 155 mm (285 mm en option)
- d : échenillage = 3-5 mm

Les caractéristiques (matière, grammage, adhésif, dimensions...) de l'étiquette doivent être en cohérence avec le besoin et le type de bouteille.

Nota : Les bobines d'étiquettes doivent être conservées dans un endroit sec entre 15°C et 18°C. N'hésitez pas à contacter votre commercial ou votre imprimeur, des solutions au cas par cas peuvent être trouvées.

Focus technique n°2

ÉCRAN TACTILE

L'écran tactile couleur permet de régler facilement plusieurs paramètres comme :

- La sélection des postes et des options.
- Le réglage des temporisations (sortie d'étiquette, espacement).
- La vitesse de cadencage.
- Un compteur journalier.

Focus technique n°. 3

CONVOYEUR MOTORISÉ

Le convoyeur créé par CDA est un profilé en aluminium anodisé, recevant une chaîne à palettes en acétal largeur 82,6 mm (la largeur de cette chaîne peut être agrandie sur demande). Des guides latéraux en inox (diamètre 12 mm), réglables en largeur, orientent le passage des produits. L'ensemble convoyeur/motorisation est fixé sur un châssis inox dans lequel est intégré le coffret électrique.

Focus technique n°. 4

POSTE CONIQUE

Le poste de pose étiquettes pour produits coniques est piloté par des moteurs asynchrones et des variateurs de fréquence (vitesse de sortie de l'étiquette ajustable). Ce poste met en rotation les produits coniques tout en s'inclinant afin de pouvoir déposer les étiquettes (hauteur de bobine maximale en standard de 155 mm).

Le poste d'étiquetage CDA est monté sur une colonne électrique, ce qui permet d'ajuster la hauteur de pose de l'étiquette via l'écran tactile. Ainsi, aucuns réglages manuels ou outillages ne sont nécessaires pour régler le positionnement de la hauteur de l'étiquette.

Le plateau support bobine du poste CONIQUE permet de recevoir un rouleau d'étiquettes de diamètre 325 mm (en standard). Enfin, une cellule d'échenillage "fixe" équipe le poste et permet la mémorisation des sorties d'étiquettes.

Focus technique n°. 5

ROULEAUX USINÉS (option)

Si l'un de vos produits à étiqueter comporte des épaulements (comme une boîte de conserve), l'utilisation de rouleaux usinés peut s'avérer indispensable.

Focus technique n°.6

VÉRIN PLAQUEUR INTERCHANGEABLE POSTE CONIQUE (option)

Vous trouverez (tableau ci-dessous) les dimensions des produits coniques que vous pouvez étiqueter avec le matériel proposé.

4

Vérin Plaqueur interchangeable	Ø Mín	Ø Máx
Bras et rouleaux KONIC S	60	100
Bras et rouleaux KONIC M	100	150
Bras et rouleaux KONIC L	150	200

Focus technique n°.7

PLATEAU DÉBRAYABLE

Le plateau débrayable est un dispositif mécanique simple qui permet de limiter les effets du poids de la bobine d'étiquettes (qui varie au cours du temps). A chaque traction de la bande, le plateau (qui est monté sur roulement) est libéré en rotation puis bloqué une fois la traction terminée. De plus, le plateau débrayable permet de passer d'un diamètre de bobine maximale de 260 mm à 325 mm.

Focus technique n°.8

CELLULE ULTRASON (option)

La cellule d'échenillage ultrason est utilisée pour détecter les étiquettes et des supports transparents. Si vous possédez des étiquettes transparentes, cette option est obligatoire pour le bon fonctionnement de la machine. Cette cellule permet, en plus de détecter les étiquettes transparentes, de repérer les étiquettes opaques.

Focus technique n°.9

CELLULE REPÉRAGE ÉTIQUETTE (option)

La cellule "repérage étiquette" permet de détecter une étiquette déjà présente sur la bouteille afin d'orienter la pose d'une nouvelle étiquette (une médaille, une contre-étiquette...).

Focus technique n°.10

TABLE DE RÉCEPTION RECTANGULAIRE

La table de réception rectangulaire est installée en sortie de machine afin de récupérer les bouteilles étiquetées. La table de dimensions 580 x 460mm mm permet de réceptionner jusqu'à 45 contenants (pour un contenant de diamètre Ø60mm).

Schéma technique

5

