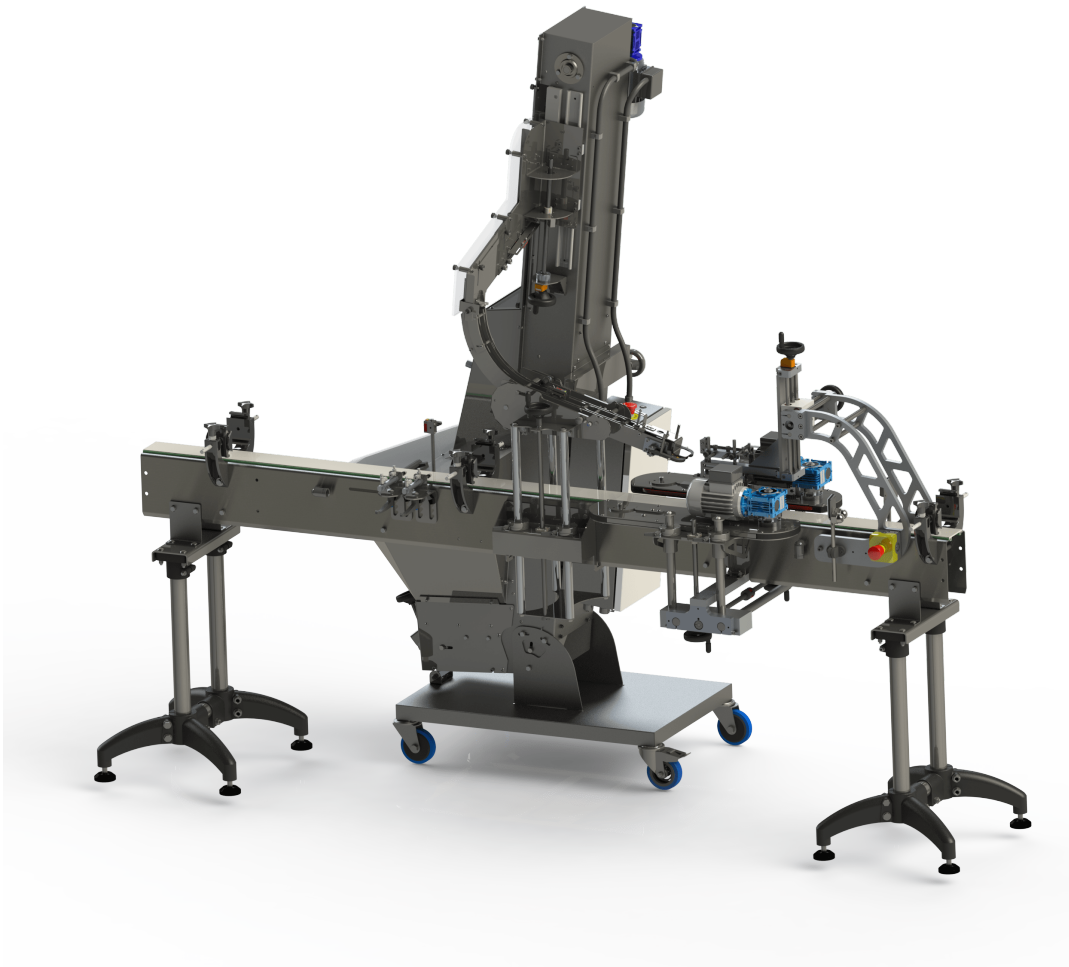


DistriCap

Automatische Maschine zum Ausgeben und Ablegen von Deckeln

Die DistriCap ist ein automatisches Twist-off-Modul, das die Deckel automatisch auf die Behälter verteilt und absetzt. Diese Ausgabe erfolgt «on the fly».



Die DistriCap ist eine automatische Verteilmaschine, die ausgestattet ist mit :

- Ein Vorratsbehälter aus Edelstahl für das Lagern der Kapseln (unten am Flaschenaufzug).
- Ein vertikales Zuführband zum Ausrichten der Kapseln.
- Applikationskopf für die fliegende Ablage "on the fly"
- Ein Sensor zur Erkennung der Kapsel in der Rampe
- Motorisierte seitliche Antriebsriemen unter dem Applikationskopf

- Zusätzlicher Verschrauberkopf
- Für den Kapselheber/-spender: Abwärtsrampe & Ablagekopf für einen anderen Kapseltyp Twist Off

Bevor Sie Ihre Bestellung bestätigen, können wir kostenlose Tests durchführen, um sicherzustellen, dass Ihr Projekt durchführbar ist. Zögern Sie nicht, uns zu kontaktieren!

Die technischen Standarddaten DistriCap

| | |
|---------------------------|--|
| GEWICHT IN KG +/- | 100 kg (je nach Option) |
| ENERGIEVERBRAUCH | 1 kW |
| VERSORGUNGSSPANNUNG | 220 V mono |
| FREQUENZ | ~ 50 Hz 16 A |
| BEDIENUNG | per Touchscreen (auf der Abfüllmaschine) |
| IDEALE BETRIEBSTEMPERATUR | von 10°C bis 30°C |

Zur Beachtung, diese Maschine benötigt eine elektrische und pneumatische Stromversorgung

Technischer Fokus Nr. 1

ELEKTRISCHE ANSCHLÜSSE

Elektrischer Anschluss: 1 Kabel 220 Volt - Länge 6 Meter - Haushaltssteckdose.

Technischer Fokus Nr. 2

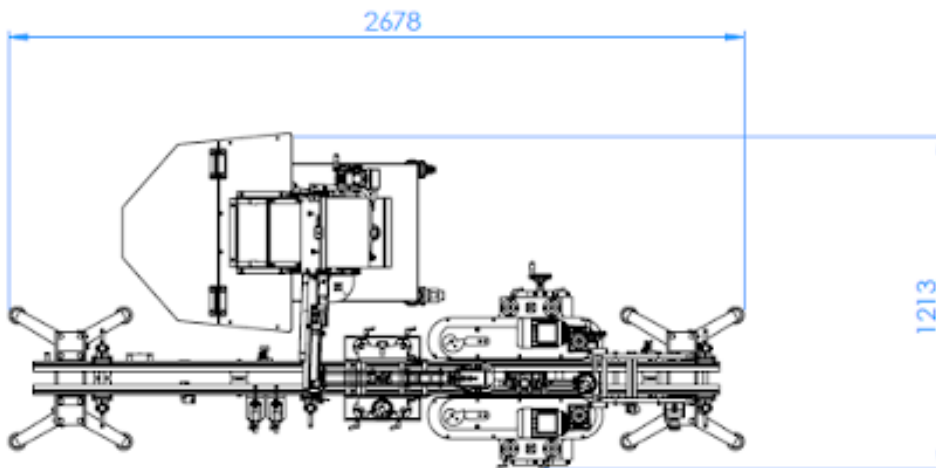
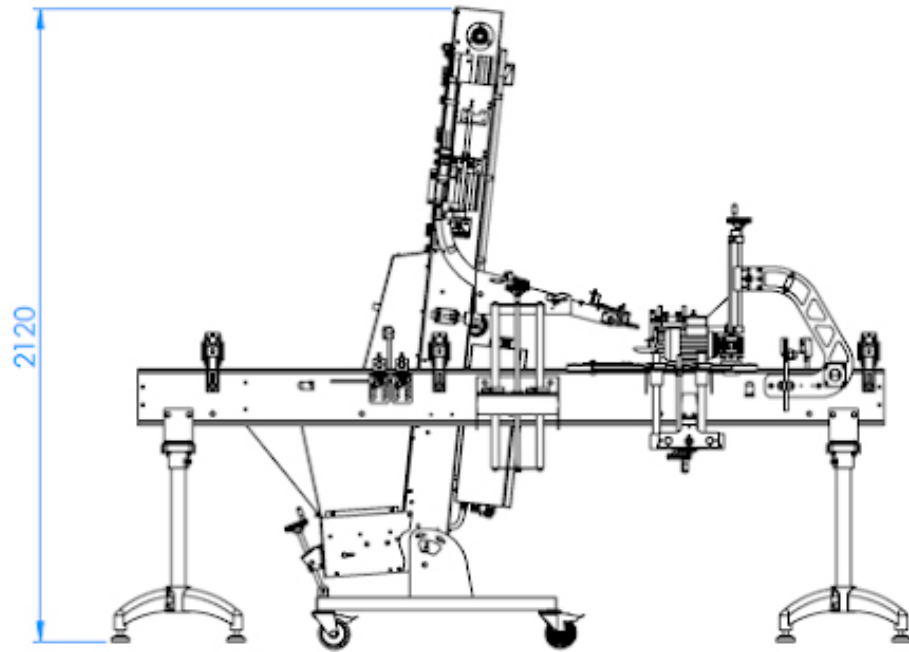
VERSCHRAUBERKOPF

Die Verschrauberköpfe werden anhand der bei der Bestellung angegebenen und von unserer Qualitätsabteilung erhaltenen Muster (Verschlüsse) maßgefertigt. Eine Änderung des Verschlusses oder das Hinzufügen eines weiteren Verschlusses würde einen Wechsel des Werkzeugs nach sich ziehen.

Technischer Fokus Nr.3

ABFAHRTSRAMPE & ABLAGEKOPF

Die Rampen zum Absetzen von TO-Verschlüssen werden auf der Grundlage der bei der Bestellung angegebenen und von unserer Qualitätsabteilung erhaltenen Muster (Verschlüsse) maßgefertigt. Eine Änderung oder Hinzufügen einer Kappe würde einen Wechsel der Werkzeuge nach sich ziehen.



Fotos, Taktraten und Beschreibungen dienen der Veranschaulichung und sind Beispielabbildungen ohne vertraglichen Wert.