

DistriCap

Máquina automática para dispensar y aplicar tapas

El DistriCap es un módulo dispensador automático de cápsulas twist-off que dispensa y coloca automáticamente las tapas en los envases. Esta dispensación se realiza «en marcha».



La DistriCap es una máquina dispensadora automática equipada con :

- Una tolva de almacenamiento de acero inoxidable (parte inferior del elevador)
- Un transportador vertical para la orientación de las cápsulas
- Un cabezal de dispensación en marcha
- Una célula de presencia de cápsulas en la rampa
- Cinta de transferencia lateral motorizada bajo el cabezal de dispensación

- Cabezal atornillador adicional
- Para elevador/dispensador de cápsulas: rampa de bajada y cabezal dispensador para otro tipo de cápsula twist-off

Antes de validar cualquier pedido, podemos realizar pruebas gratuitas para garantizar la viabilidad de su proyecto. No dude en ponerse en contacto con nosotros.

Características técnicas DistriCap

PESO APROXIMATIVO EN KG	100 kg (dependiendo de la opción)
POTENCIA CONSUMIDA	1 kW
ALIMENTACIÓN ELÉCTRICA	220 V mono
FRECUENCIA	~ 50 Hz 16 A
CONTROL	por pantalla táctil (en el llenadora)
TEMPERATURA IDEAL DE FUNCIONAMIENTO	entre 10°C y 30°C

.Tenga en cuenta que esta máquina requiere una alimentación eléctrica y neumática.

Foco técnico nº1

CONEXIÓN ELÉCTRICA

Conexión eléctrica: 1 Cable 220 v - longitud 6 metros - Enchufe doméstico.

Foco técnico nº2

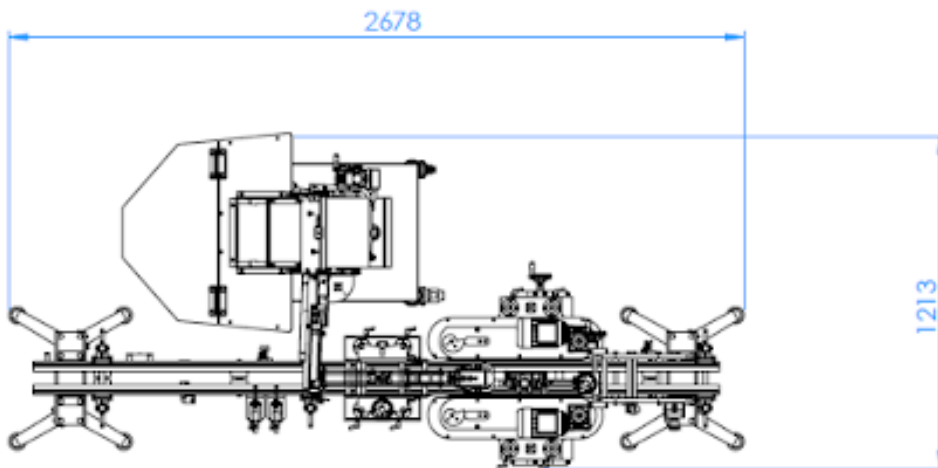
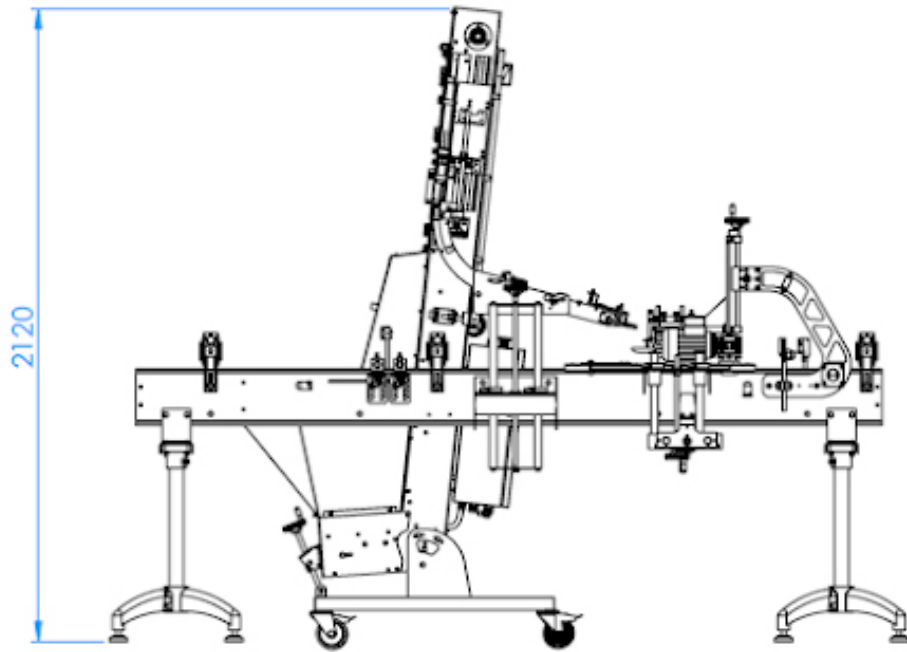
CABEZA DE ATORNILLADO

Los cabezales de atornillado se fabrican a medida según las muestras (tapones) especificadas en el momento del pedido y recibidas por nuestro departamento de calidad. Cambiar o añadir un tapón implicaría cambiar el utillaje.

Foco técnico nº3

RAMPA DE BAJADA Y CABEZAL DISPENSADOR

Las rampas dispensadoras de tapones Twist Off se fabrican a medida según las muestras (tapones) especificadas en el momento del pedido y recibidas por nuestro departamento de calidad. Cambiar o añadir un tapón implicaría cambiar el utillaje.



Las fotos, cadencias y descripciones se proporcionan a título indicativo sin valor contractual.