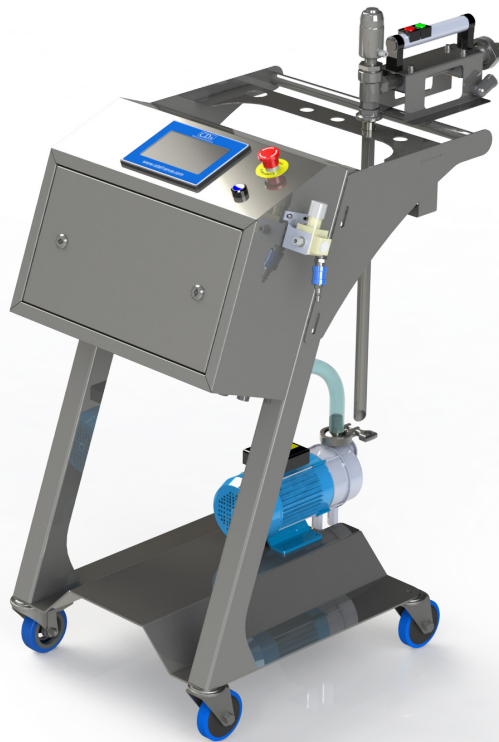


K-DY

Manuelle halbautomatische Abfüllmaschine



Die K-DY ist eine halbautomatische Abfüllmaschine, mit :

- Einem Grundgestell aus Edelstahl 304L
- Ein Touchscreen zur einfachen Steuerung der Maschine.
- Ein elektromagnetischer Durchflussmesser oder ein Massendurchflussmesser (je nach Produkttyp).

Technische Grenzen der K-DY

- Volumendosierung von weniger als 5L

Die technischen Standarddaten K-DY

GEWICHT IN KG +/-	80 kg
ABMESSUNGEN (MIT UNTERGESTELL)	570 mm in der Breite 1600 mm in der Höhe 760 mm in der Länge
ENERGIEVERBRAUCH	1 kW
VERSORGUNGSSPANNUNG	220V oder 380V (abhängig vom Pumpentyp)
FREQUENZ	~ 50 Hz 16 A
BEDIENUNG	par écran tactile
IDEALE BETRIEBSTEMPERATUR	de 10°C à 30°C

Zur Beachtung, diese Maschine benötigt eine elektrische und pneumatische Stromversorgung.

Technischer Fokus Nr. 1

PNEUMATISCHE / ELEKTRISCHE ANSCHLÜSSE

Pneumatischer Anschluss optional: 1 Luftanschluss an ein Manometer - unter 6 bar konstant (Schlauch muss vorhanden sein mit Durchmesser \varnothing Int/Ext = 8/10 mm)

Elektrischer Anschluss: 1 Kabel 220 Volt - Länge 6 Meter - Haushaltssteckdose.

Technischer Fokus Nr. 2

TOUCHSCREEN

Der 4- farbige Touchscreen macht es einfach, verschiedene Parameter einzustellen, wie z. B. :

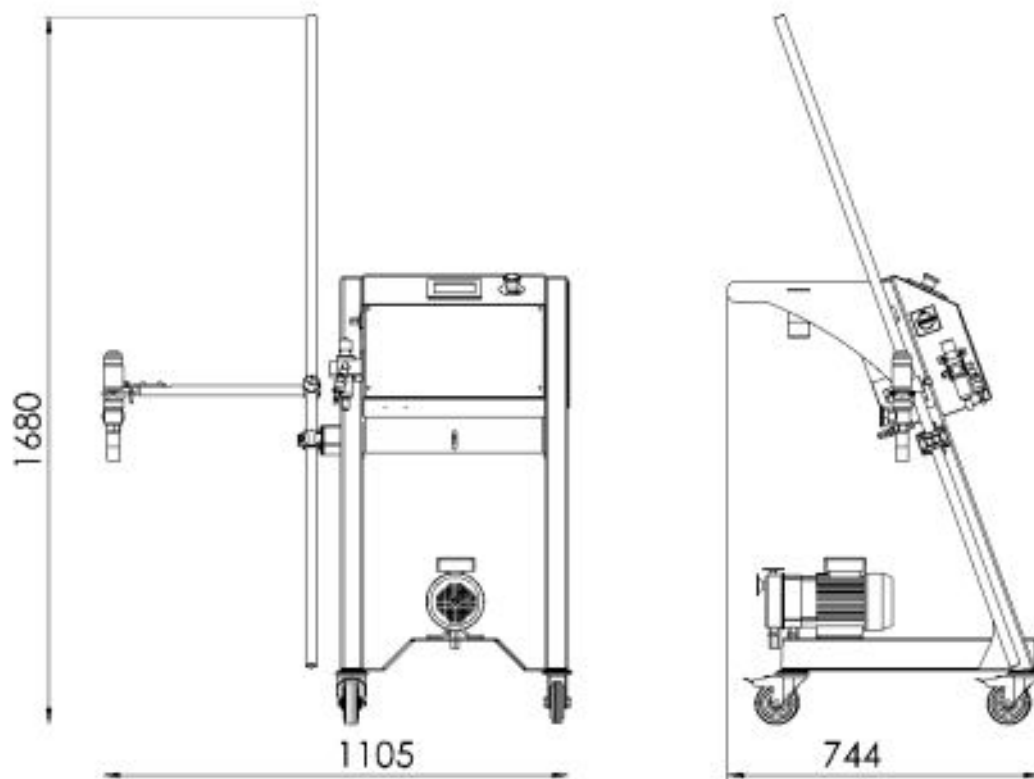
Die Dosiermenge

Produktzähler

Technischer Fokus Nr. 3

DOSAGE DÉBITMÉTRIQUE

Die Dosierung mithilfe eines Durchflussmessers wird in der Regel für dünnflüssige bis leicht dickflüssige Produkte ohne Schwebeteilchen verwendet. Sie wird durch das Zusammenspiel einer Rotationspumpe, eines Durchflussmessers und eines Dosierkopfes durchgeführt. Der Massendurchflussmesser ist mit allen Arten von Produkten kompatibel und ermöglicht die Dosierung nach Masse, während der elektromagnetische Durchflussmesser nur mit leitfähigen Produkten kompatibel ist und die Dosierung nach Volumen ermöglicht.



Fotos, Taktraten und Beschreibungen dienen der Veranschaulichung und sind Beispielabbildungen ohne vertraglichen Wert.