



CHABOT DELRIEU ASSOCIÉS

Cap System

Monobloc para el dispensado

y el alisado de capsulas

Sector Viticultura - Bebidas Alcohólicas

Cervecería - Industria Alimentaria

Química - Cosméticos - Detergentes

Pintura - Farmacia

Cap System

Monobloc para el dispensado y el alisado capsulas estaño / complejo o PVC o de capsulas de tipo cava



Presentacion general

La Cap System un monobloc para la distribución de:

- Un dispensador, 1 o 2 alisadoras de rulinas o térmicas, para una cadencia de 1500 o 2 500 botellas/hora
- O 1 dispensador de capsulas de tipo cava y 1 o 2 alisadoras para capsulas tipo cava



Máquina equipada

Transportador motorizado

- ▶ Perfilado en aluminio anodizado, creado por CDA; recibiendo una cadena a palas de acetal, ancho 82,5 mm.
- ▶ Transferencia lateral para integrarla en una línea ya existente.
- ▶ El conjunto transportador motorizado viene montado en un chasis de acero inoxidable, vestido de color azul en lo cual están integrados los armarios eléctricos.
Cuatro pies con ruedas soportan la máquina. ;
- ▶ Un tornillo de selección multi-formato viene cadenciar la velocidad de entrada de las botellas. Está regulada por un variador de frecuencia con potenciómetro.

Dispensador de cápsulas

- ▶ Una mesa inclinada de abastecimiento de capsulas de 500 por 430 mm.
- ▶ Diámetro de cápsulas de 30 mm \pm 2mm, más grande en opción.
- ▶ Largo de cápsulas de 30 a 55 mm
- ▶ O dispensador de capsulas tipo cava
- ▶ Eyección de la cápsula por doble soplete regulable en largo y en ancho según la dimensión de las cápsulas.
- ▶ Centrado y sujetado automático del gollete de la botella en el colocar de la cápsula.
- ▶ Célula para detectar la falta de corcho
- ▶ Centrado automático para sujetar el cuerpo de la botella multi-formato de 60 a 110 mm de \varnothing sin necesidad de ajuste para el cambio de formato
- ▶ Regulación de la cadencia por medio del mando en la pantalla táctil
- ▶ Regulación de la altura por manivela.

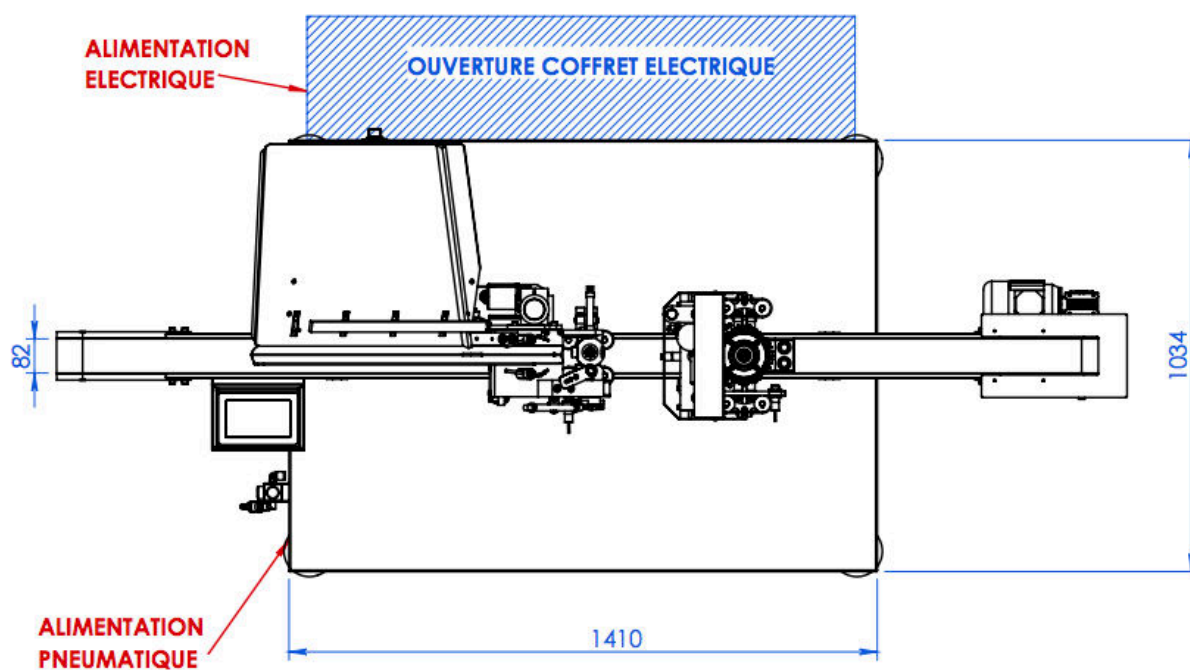
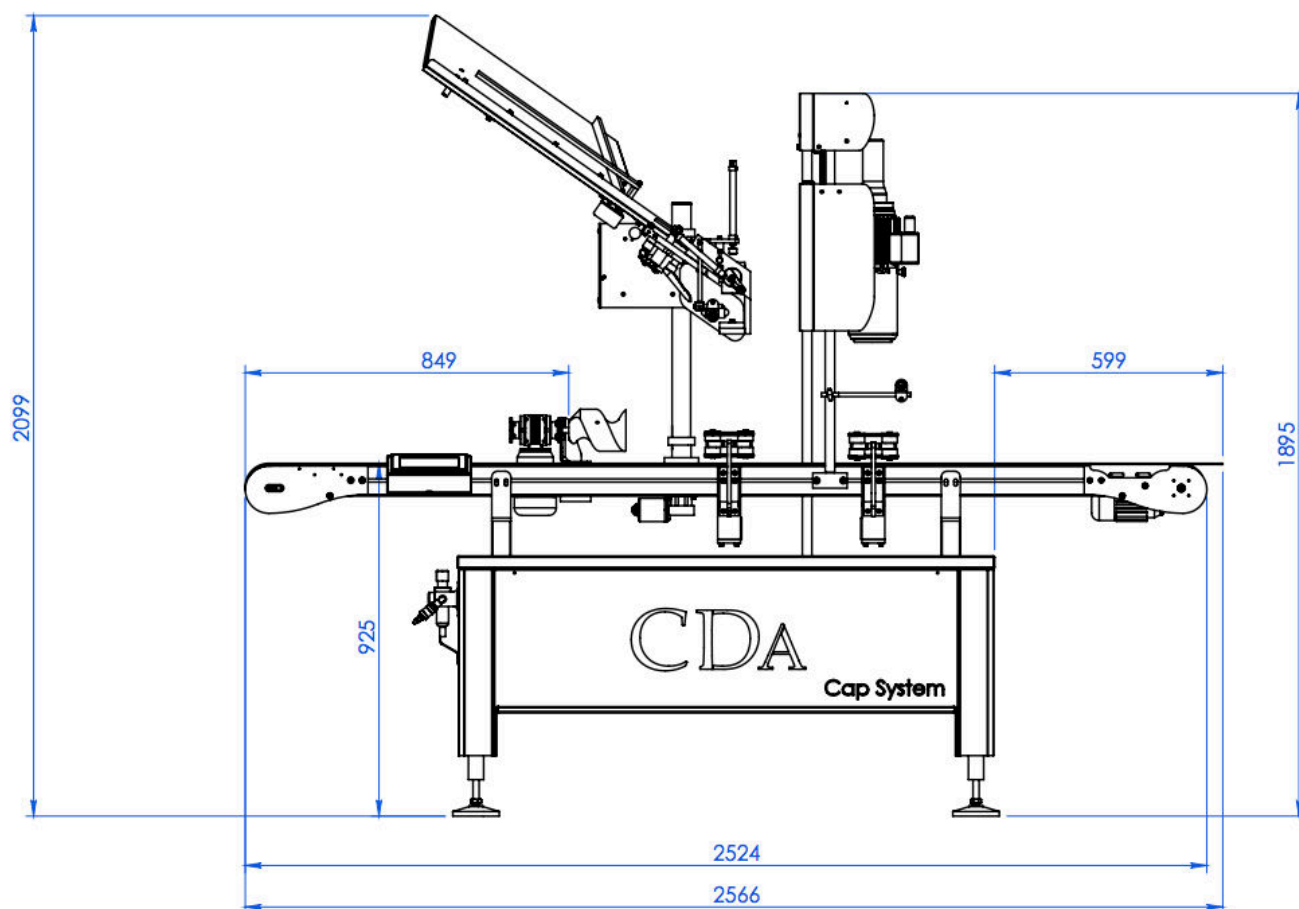
Alisado de cápsulas

- ▶ Una o dos alisadoras de rulinas 2 800 rev /minuto, animadas por un cilindro neumático con una carrera de 110 mm
- ▶ O con una o dos alisadoras térmicas con regulación de temperatura, animadas por un cilindro neumático con una carrera de 110 mm
- ▶ Altura de alisado regulable por desplazamiento de un sensor magnético sobre el cuerpo del cilindro neumático, marcando la parada de la carrera.
- ▶ Centrado y ajustado automático todos formatos de botellas de 60 a 110 mm de Ø sin necesidad de ajuste para el cambio de formato
- ▶ Alisado de capsulas en golletes de 30 mm ± 2 mm
- ▶ Regulación de la velocidad de altura de los cabezales de alisado por medio de limitadores de aire independientes
- ▶ Regulación de la cadencia y validación del funcionamiento por la pantalla táctil
- ▶ Alisado para capsulas de tipo cava.
- ▶ Sistema de pre-posicionado antes del alisado con camera de detección de testigo.

Características técnicas

Cadencia	Hasta 2 500 bt/hora según alisado *800 bts / hora con opción alisado de capsulas tipo cava
Peso Aproximativo en kgs	135 Kg
Ancho máquina	740 mm
Alto máquina	1800 mm
Largo máquina	2100 mm
Alto Transportador	925 mm
Mando	Por pantalla táctil
Potencia consumida	2 Kw
Suministro eléctrico	380 V ~ 50 Hz 16A
Consumo en aire	20 m3 / hora máx. en 6 bar – Aire seco non lubricado
Temperatura ideal de funcionamiento	De 10°C à 30°C

Plan Cap System



→
SENS DE MARCHÉ



CHABOT DELRIEU ASSOCIÉS