



CHABOT DELRIEU ASSOCIÉS

## Ninette Auto

### Máquina Etiquetadora Semiautomática

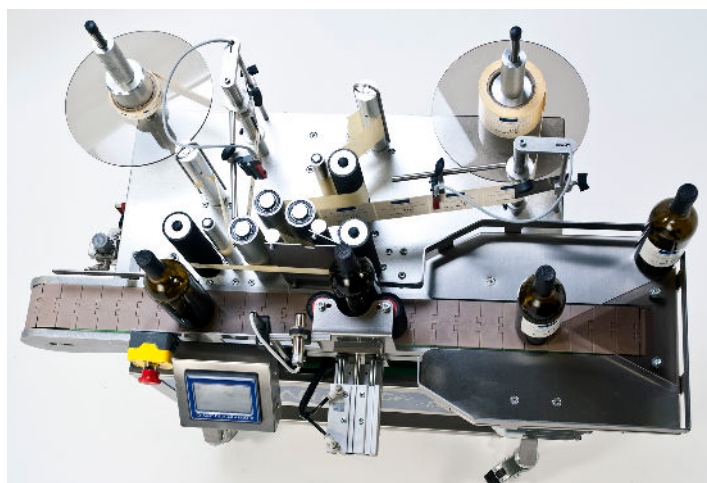
Sector Viticultura - Cervecería - Bebidas

Espirituosas - Industria Alimentaria - Química

Cosmética - Detergencia - Pintura - Farmacia

# Ninette Auto

## Etiquetadora semiautomática



## Descripción General

La águina automática para colocar una o dos etiquetas adhesivas sobre un soporte cilíndrico sea del tipo que sea.

Esta máquina, muy polivalente, permite el etiquetado de frascos, botellas, conservas, bidones, tubos, de estuches acartonados, tarros, en resumen una gran variedad de productos.

Además esta máquina puede integrar diversas opciones :

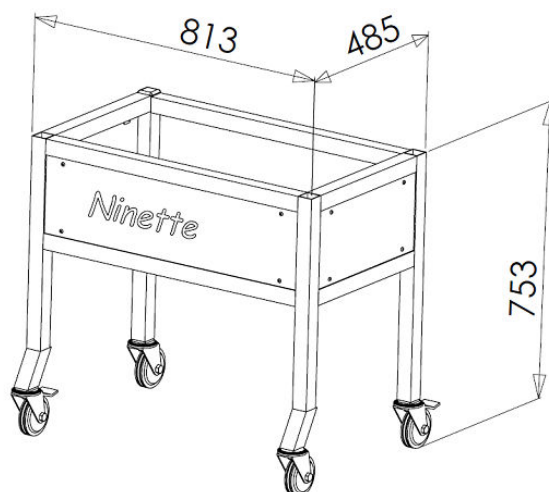
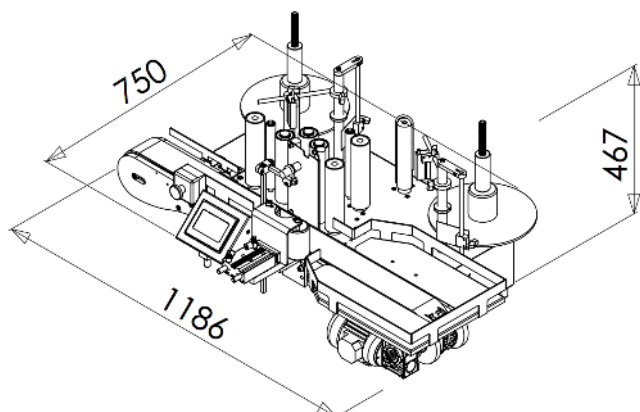
- ▶ Para aplicaciones con diversos tipos de detección para el posicionado de etiquetas en el soporte por etiquetar.
- ▶ Para colocar etiquetas con anchuras importantes
- ▶ Para colocar etiquetas en soportes con relieves.

## Características Técnicas

Cadencia	Hasta 17 productos/minuto
Ancho máquina	750 mm
Alto máquina	1120 mm con chasis (opciones)
Largo máquina	1186 mm
Mando	Por pantalla táctil
Tensión de alimentación	Sector monofásico 220V 50HZ
Consumo en aire	6 bars constante, aire seco y no lubricado
Etiquetado de soportes cilíndricos	<ul style="list-style-type: none"><li>• Ø 60 à 200mm con rodillos de acercamiento Ø 51mm</li><li>• Ø 40 à 150mm con rodillos de acercamiento Ø 61mm.</li></ul>
Ancho de la etiqueta	Mínima 25 mm hasta Ø 85 mm, a envolvente 360°
Altura Estándar etiquetado	Hasta 190 mm



## Esquema Ninette Semi Auto



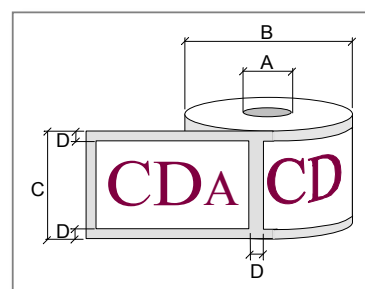
## Formato de la bobina de etiquetas

A - Diámetro interior : 75 mm

B - Diámetro exterior max : 260 mm

C - Alto max. banda : 190 mm

D - Intervalo entre etiquetas : 3-5 mm



► Sentido salida : Exterior Izquierda



CHABOT DELRIEU ASSOCIÉS